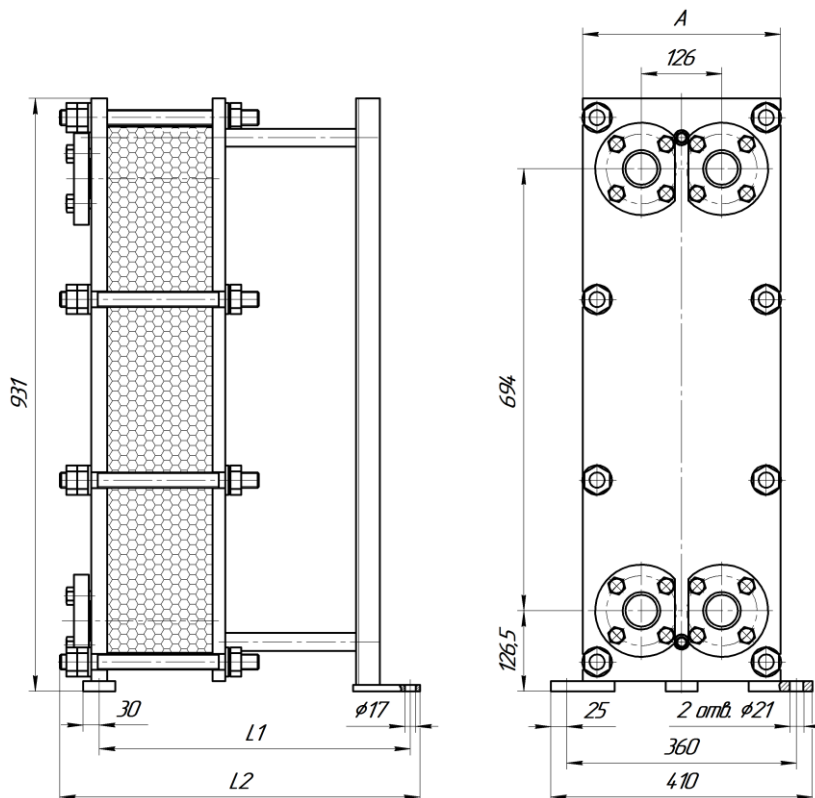


Ду 50

Разборный пластинчатый теплообменник ЭТ-014с



ЭТ-014с (1,0 МПа)

Номер рамы	Порт	А, мм	L1, мм	L2, мм	Кол-во пластин	Масса, кг	Поверхность теплообмена, м <sup>2</sup>	Основной крепеж
1	Ду50	290	348	406	5 - 20	110 - 130	0,4 - 4,0	М16, 8 шт
2			593	651	21 - 55	135 - 170	4,1 - 10,2	
3			843	906	56 - 90	175 - 220	11,4 - 18,6	
4			1093	1151	91 - 150	230 - 270	18,8 - 26,3	
5			1495	1651	151 - 200	280 - 320	26,5 - 34,7	

ЭТ-014с (1,6 МПа)

Номер рамы	Порт	А, мм	L1, мм	L2, мм	Кол-во пластин	Масса, кг	Поверхность теплообмена, м <sup>2</sup>	Основной крепеж
1	Ду50	310	348	425	5 - 20	150 - 170	0,4 - 4,0	М24, 8 шт
2			593	670	21 - 55	180 - 215	4,1 - 10,2	
3			843	925	56 - 90	225 - 270	11,4 - 18,6	
4			1093	1170	91 - 150	280 - 320	18,8 - 26,3	
5			1495	1670	151 - 200	340 - 385	26,5 - 34,7	

Компания «ЭТРА» делает все возможное, чтобы предоставлять максимально актуальные данные. Однако обращаем Ваше внимание, что приведенные размеры могут быть изменены производителем без предварительного уведомления.