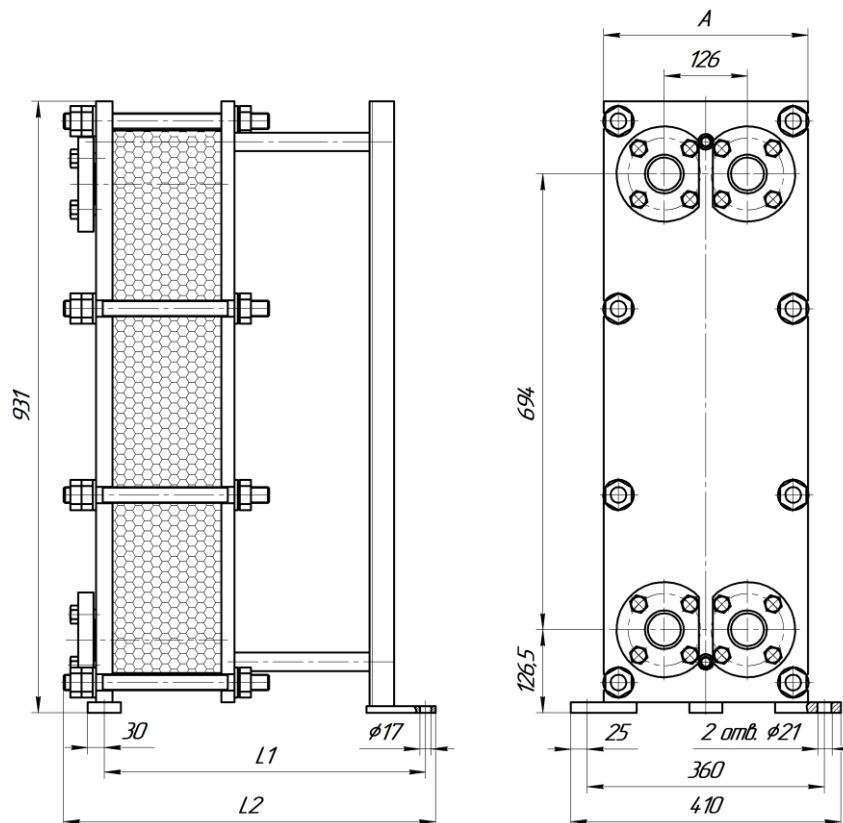


## Ду 50

### Разборный пластинчатый теплообменник ЭТ-016



#### ЭТ-016 (1,0 МПа)

Номер рамы	Порт	A, мм	L1, мм	L2, мм	Кол-во пластин	Масса, кг	Поверхность теплообмена, м <sup>2</sup>	Основной крепеж
1	Ду50	290	348	406	5 - 30	110 - 130	0,5 - 4,5	M16, 8 шт
2			593	651	31 - 75	140 - 175	4,6 - 11,7	
3			843	906	76 - 135	180 - 230	11,8 - 21,3	
4			1093	1151	136 - 190	240 - 285	21,4 - 30,1	
5			1593	1651	191 - 250	290 - 340	30,2 - 39,7	

#### ЭТ-016 (1,6 МПа)

Номер рамы	Порт	A, мм	L1, мм	L2, мм	Кол-во пластин	Масса, кг	Поверхность теплообмена, м <sup>2</sup>	Основной крепеж
1	Ду50	310	348	425	5 - 30	150 - 170	0,5 - 4,5	M24, 8 шт
2			593	670	31 - 75	180 - 220	4,6 - 11,7	
3			843	925	76 - 135	230 - 280	11,8 - 21,3	
4			1093	1170	136 - 190	290 - 335	21,4 - 30,1	
5			1593	1670	191 - 250	355 - 405	30,2 - 39,7	

Компания «ЭТРА» делает все возможное, чтобы предоставлять максимально актуальные данные. Однако обращаем Ваше внимание, что приведенные размеры могут быть изменены производителем без предварительного уведомления.