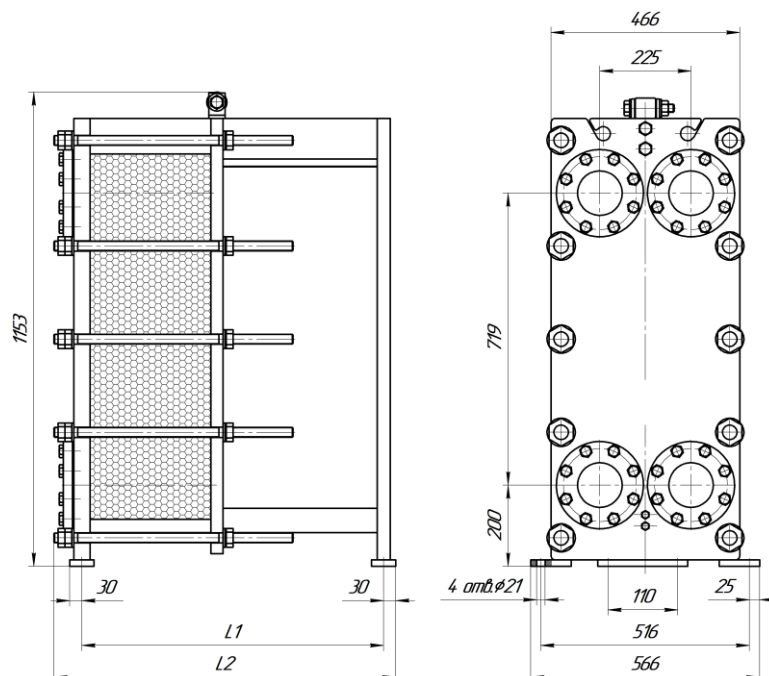


Ду 100

Разборный пластинчатый теплообменник ЭТ-021с



ЭТ-021с (1,0 МПа)

Номер рамы	Порт	L1, мм	L2, мм	Кол-во пластин	Масса, кг	Поверхность теплообмена, м ²	Основной крепеж
1	Ду100	535	630	5 - 60	295 – 355	0,6 – 15,2	М24, 8 шт
2		785	880	61 - 100	365 – 410	12,4 – 20,6	
3		1035	1030	101 - 150	420 – 475	20,8 – 31,1	
4		1535	1630	151 - 230	495 – 580	31,3 – 47,9	
5		2035	2130	231 - 330	605 – 715	48,1 – 68,9	
6		2535	2630	331 - 420	730 – 830	69,1 – 87,8	
7		3035	3130	421 - 510	945 - 945	88,0 – 106,7	

ЭТ-021с (1,6 МПа)

Номер рамы	Порт	L1, мм	L2, мм	Кол-во пластин	Масса, кг	Поверхность теплообмена, м ²	Основной крепеж
1	Ду100	535	635	5 - 60	340 – 415	0,6 – 15,2	М24, 10 шт
2		785	885	61 - 100	95 – 150	12,4 – 20,6	
3		1035	1135	101 - 150	155 – 220	20,8 – 31,1	
4		1535	1635	151 - 230	230 – 335	31,3 – 47,9	
5		2035	2135	231 - 330	345 – 480	48,1 – 68,9	
6		2535	2635	331 - 420	485 – 605	69,1 – 87,8	
7		3035	3130	421 - 510	415 - 735	88,0 – 106,7	

Компания «ЭТРА» делает все возможное, чтобы предоставлять максимально актуальные данные. Однако обращаем Ваше внимание, что приведенные размеры могут быть изменены производителем без предварительного уведомления.